



→ Plataforma retráctil para camiones ligeros, remolques y semi-remolques

DH-SO(C).10 • 750 - 1000 kg



Las plataformas retráctiles DH-SO... están equipadas con un **plato de doble plgado** que descansa sobre los brazos de elevación cuando la plataforma se guarda en su posición de descanso. Esta construcción compacta permite la instalación de estas plataformas en vehículos con un voladizo muy corto.

Se guarda de forma segura bajo el chasis del vehículo y ofrece **un libre acceso al espacio de carga** en todo momento, y es especialmente adecuada para la **distribución urbana**. Las 2 partes del plato son de aluminio ligero para maximizar la carga útil del vehículo.

La DH-SO.10 dispone de una capacidad de elevación de 750-1000 kg y está diseñada para camiones ligeros de entre 3,5 y 12T, remolques ligeros y semi-remolques. Está disponible un kit de montaje especial para su instalación en chasis cabina.

Hay 2 aplicaciones: la DH-SO.10 con estabilizadores fijos, y la DH-SOC.10 con cilindros de inclinación y **orientación del plato ajustable**.

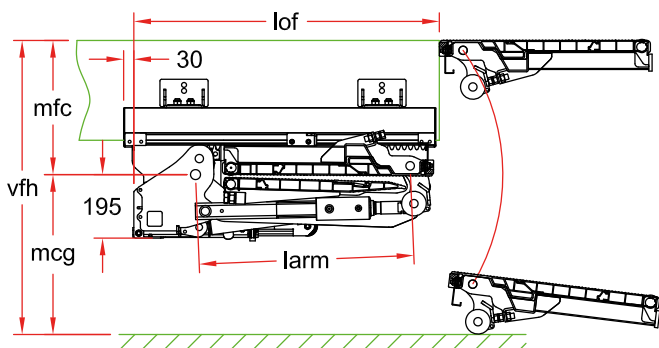
Capacidad

CAP	CG	LM
750 kg	600 mm	4.5 kNm
1000 kg	600 mm	6 kNm

Pesos [ver pág. 19]

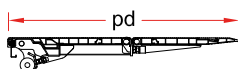
Plato ALU / ALU	
1200x2200 mm	265 kg
1400x2200 mm	272 kg
1600x2200 mm	280 kg

La plataforma retráctil más ligera con plato de doble plegado



Dimensiones de montaje

larm	650	750	850
vfh máx.	1035	1180	1315
mfc máx.	490	570	645
mfcg máx.	545	610	670
lof	910	1010	1110
pd máx.	1200	1400	1600



Especificaciones técnicas

Bastidor	Bastidor compacto 120 x 80 mm
Cilindros	<ul style="list-style-type: none"> • 2 cilindros de elevación + 2 estabilizadores fijos • 2 cilindros de inclinación disponibles como opción [OAH036]
Retracción DENTRO/FUERA	Sistema de hidromotor + rueda dentada
Tipo de recorrido [ver pag. 8-9]	Plato en cuña. Recorrido horizontal + inclinación automática a nivel del suelo
Material del plato	Alu / Alu
Largos estándar de plato	1200 - 1400 - 1600 mm
Anchos estándar de plato	2200 mm Otros anchos bajo pedido [OAP603]
Longitudes de brazo	650 - 750 - 850 mm
Centros de brazo	1300 - 1420 - 1500 mm
Mando estándar [ver pág. 10]	OAE030.BT
Acabado estándar del bastidor	Protección PLUS [OAT102]